

**Granite i hladne kreme**  
**Uređaj za zamrznute granite s dvjema**  
**posudama, mehanička kontrola i**  
**osvijetljeni kontrolni panel, UV**

STAVKA #: \_\_\_\_\_

MODEL # \_\_\_\_\_

NAZIV # \_\_\_\_\_

SIS # \_\_\_\_\_

AIA # \_\_\_\_\_



560110 (IPRO2ML)

Uređaj za točenje granite s dvjema izoliranim posudama zapremnine 11 l, UV svjetlom, mehaničkim upravljanjem i osvijetljenom pločom

### Kratke specifikacije

Br. stavke: \_\_\_\_\_

Uređaj za točenje granite s dvjema posudama. Tehnologija ITANK™ sprječava nakupljanje leda s vanjske strane posude, a oblik posude pogodan je za prirodno miješanje sastojaka, čime se postiže optimalna tekstura proizvoda. Prilagodljiv poklopac i pozadinska grafika. Mehanička tipkovnica omogućuje odabir načina rada za hlađenje i odmrzavanje. Zahvaljujući osvijetljenoj ploči s prednje strane uređaja, klijenti mogu oglašavati svoj proizvod i potaknuti impulzivnu kupnju. Elektromehaničko upravljanje. Klizna posuda za sakupljanje tekućine koja kaplje iz uređaja.

### Glavne značajke

- Izolirani spremnik garantira veću efikasnost hlađenja i smanjeni efekt vanjske temperature na pripremu proizvoda i vrijeme održavanja te smanjuje isparavanje i kapanje; najbolje je rješenje za rad u uvjetima vruće klime.
- Savršen za proizvodnju slush-a.
- ITANK™ tehnologija sprječava nakupljanje leda na vanjskoj strani posude.
- Oblik posude omogućuje prirodne pokrete pri miješanju za osiguravanje optimalne konzistencije proizvoda.
- Poklopac i stražnja grafika mogu se personalizirati prema potrebama korisnika/trgovca.
- Savršen za korisnike koji žele inovativnu i karakterističnu opremu. Mehanička tipkovnica za podešavanje načina hlađenja i zamrzavanja.
- Svjetleća prednja ploča daje kupcima mogućnost da promoviraju svoj proizvod i povećaju (neplaniranu) kupnju.
- [NOT TRANSLATED]

### Konstrukcija

- Elektromehanička kontrola.
- Klizeća (pokretna) ladica za kapanje.

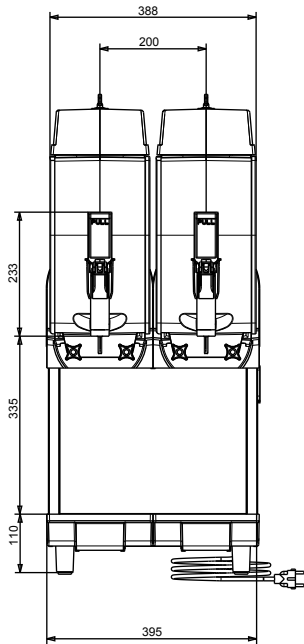
ODOBRENJE: \_\_\_\_\_



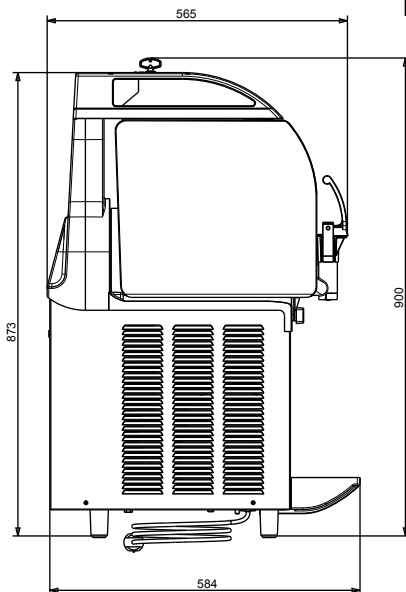
**Electrolux**  
PROFESSIONAL

**Granite i hladne kreme**  
Uređaj za zamrznute granite s dvjema  
posudama, mehanička kontrola i osvijetljeni  
kontrolni panel, UV

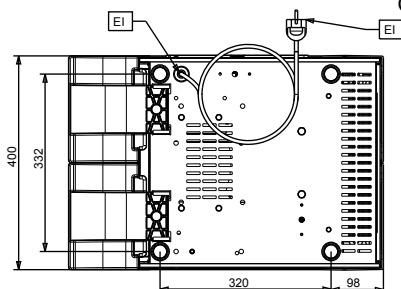
Prednja/e



Bočna/o



Gornja/e



### Električki

Napon napajanja:

560110 (IPRO2ML)

220-240 V/1 ph/50 Hz

Spojeno opterećenje:

0.98 kW

### Ključne informacije:

Vanjske dimenzije, širina: 400 mm

Vanjske dimenzije, dubina: 580 mm

Vanjske dimenzije, visina: 870 mm

Neto težina: 60 kg

### Održivost

Vrsta rashladnog sredstva: R452A

Granite i hladne kreme  
Uređaj za zamrznute granite s dvjema posudama, mehanička kontrola i  
osvijetljeni kontrolni panel, UV  
Tvrtka zadržava pravo promjene bez prethodne najave.  
Sve informacije bile su točne u vrijeme tiskanja.

